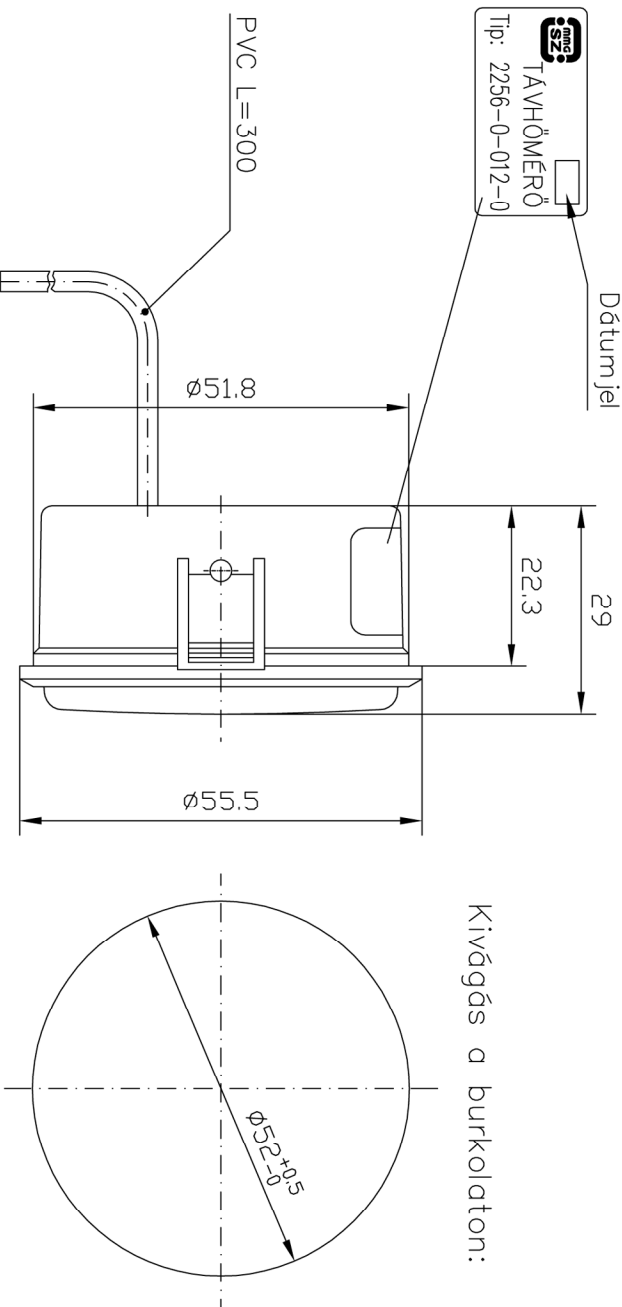


Dátumjel



Műszaki adatok:

Jelzési tartomány	20...120°C
Üzemi méréstartomány	40...100°C
Pontosság	± 5°C
Környezeti hőmérséklet tartomány	0...+80°C
Levegő páratartalma	max 80%
Környezeti hőmérsékletváltozás okozta hiba	1.5°C / 10°C
Hitelesítve (24°C-os környezeti hőmérsékleten):	60°C-on
Használati helyzet	tetszőleges
Tömege	~0.070kg

Betu	Módosítás:	Dátum:	Mód.:	Ell.:	Dátum:	Alfír.:	Megnevezés:	Rajzszám:
	Határérték módosítva	04.08.04	Nemessányi Lipovszky		01.06.25.	Nemessányi B	Spirálcöves távhőmérő	6 2256
	Méretváltozás	05.06.06.				Fáncsy I	20 - 120°C	
					Jöv.h.:	Csehák J		