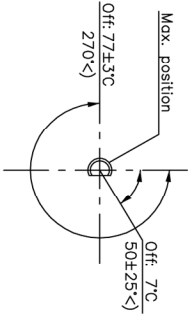
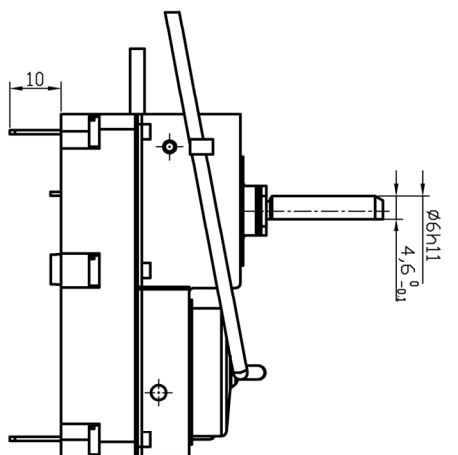
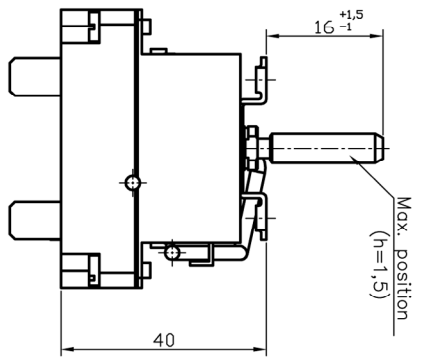
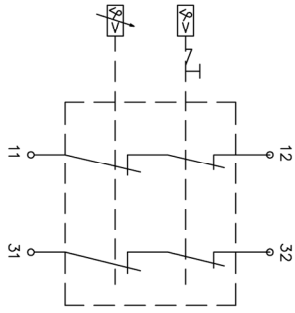
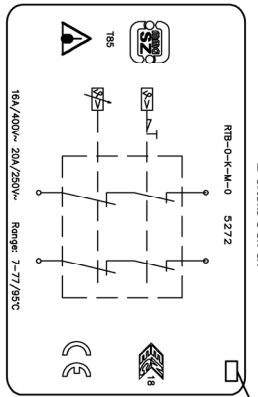


Databoard:

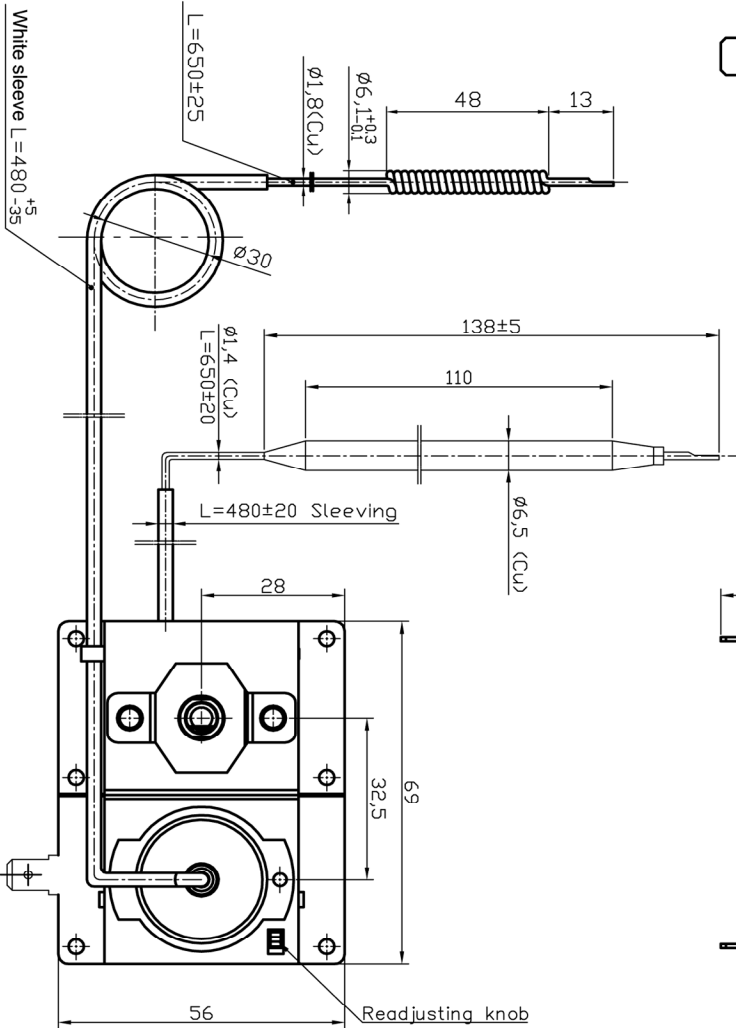
Date code



Switching power 20(4)A/250V~
16(4)A/400V~
Max. allowed temp. 85°C

Temperature range (R) X1-X2: 7-77°C
Switching difference (dT) 4±2 K
Max. allowed sensor temp.: 85+15%°C

Temperature range X1-X2 : 95 ±4°C
Max. allowed sensor temp. : 95+15%°C



Jel	Módosítás	V.j.	Dátum	Mod.	Ellenbr.	Rajzolta	Dátum	Ellenőrzte	Jóváhagyta	Megnevezés:	Tipus:	Rajzsám.
										Combined thermostat cut-out 2+2 pole	RTB-O-K-M-O	5272
											Alszám	0